

SEGNALETICA - ACCESSORI

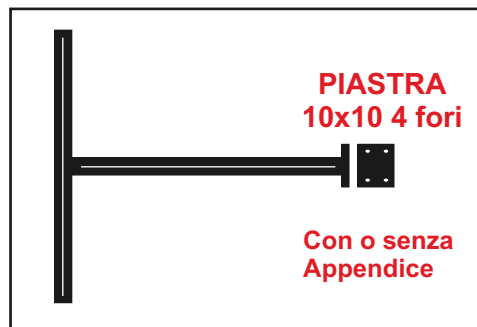
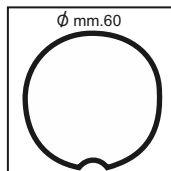
pali per segnaletica - collari



Palo zincato antirotazione ϕ mm.60

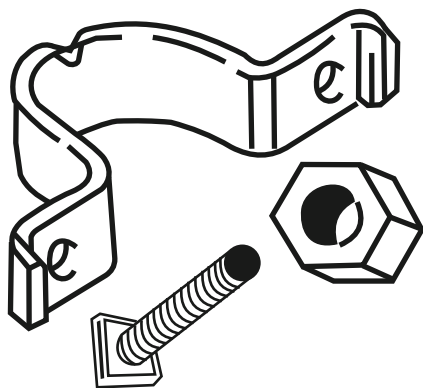
Altezze mt. 2,00 - 3,00 - 3,30 - 3,50

Tappo in PVC



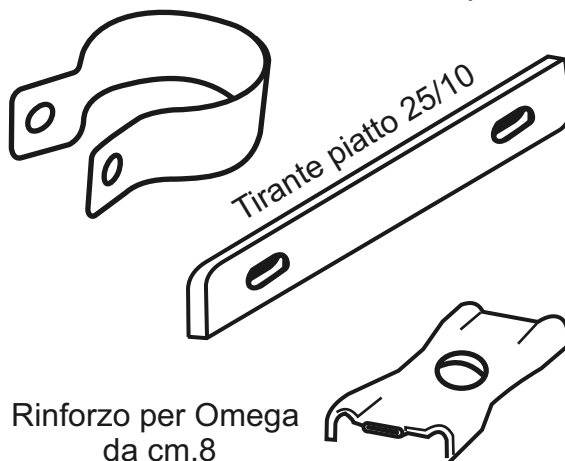
Mensola portasegnaletica a muro
da tassellare con piastra

Collare completo di bullone e dado

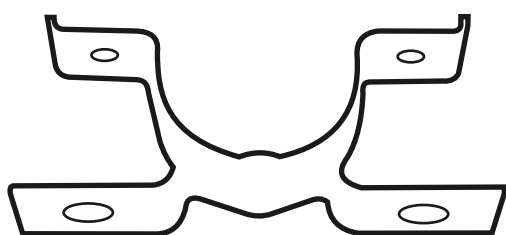


ϕ mm.48 ϕ mm.60

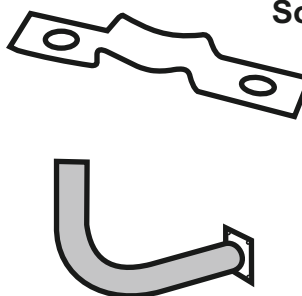
Collare controvento ϕ mm.60



Collare Bifacciale ϕ mm.60



Sottocollare 25/10

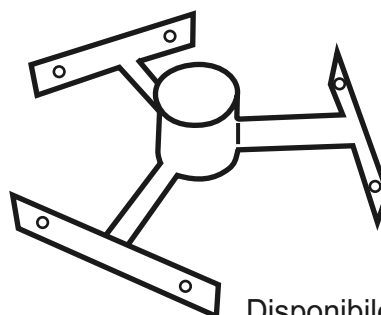


Mensola per segnali su palo 30/10

cm.41,5 x 9,5
elettrozincata
2 per segnale
Elimina il palo
Sagomato



Staffa a 3 vie per palo mm.48



predisposta per:
3 dischi cm.40
3 targhe cm.40x40
3 targhe cm.40x60

Disponibile anche per 4 vie